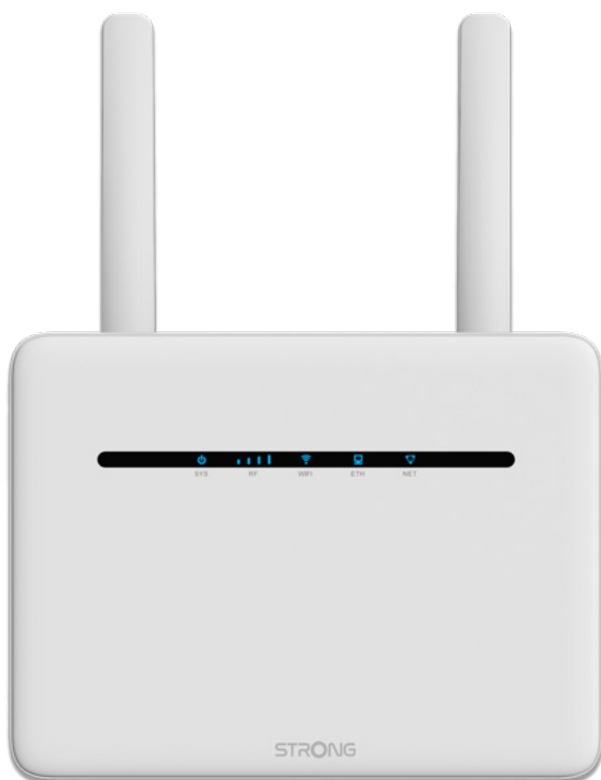


STRONG

Mbps
1200
Mbit/s

4G+ LTE Router 1200

Teilen Sie Ihre 4G+ LTE Internet Verbindung mit jedem Gerät an jedem beliebigen Ort!



Haben Sie eine langsame Internetverbindung zu Hause? Bräuchten Sie vielleicht eine weitere Internetanbindung für besondere Zwecke? Oder wollen Sie auch ein schnelles Internet in Ihrem Wochenendhaus oder in Ihrem Campingbus?

Dann ist unser 4G+ LTE Router 1200 genau das was Sie benötigen!

Stecken Sie eine SIM Karte eines beliebigen Anbieters (Mobilfunkbetreibers) ein und surfen Sie einfach los mit bis zu 300 Mbit/s. Geschwindigkeit und Reichweite hängen vom Betreiber und seinem Servicenetz ab. Keine Konfiguration nötig und keine Bindung, bei freier Wahl des Anbieters.

Teilen Sie Ihre schnelle Internetverbindung über das WLAN Ihres 4G+ LTE-Routers und surfen Sie mit bis zu 1200 Mbit/s und verbinden Sie Geräte wie den PC, Smart TV, Spielekonsolen oder Hybrid-Receiver zusätzlich mit dem Gigabit Ethernet-Anschluss Ihres 4G+ LTE Routers.

Das Produkt beinhaltet 2 externe, abnehmbare Antennen für einen verbesserten 4G+ LTE Empfang, sowie 2 SIM Karten Adapter, um SIM Karten jeden beliebigen Formats verwenden zu können.

4G+ LTE Eigenschaften



- Geschwindigkeit bis zu 300 Mbit/s
- Funktioniert mit jeder SIM Karte jedes Anbieters

Wi-Fi Eigenschaften



- Geschwindigkeit bis zu 300 Mbit/s
- IEEE 802.11 ac/n/b/g
- 300 Mbit/s @ 2.4 GHz + 867 Mbit/s@5GHz

Abdeckung & Zuverlässigkeit



- 2x abnehmbare externe 4G+ LTE-Antennen und 2x interne Wi-Fi-Antennen für maximale Abdeckung und Zuverlässigkeit
- Connect & Secure (WPS) Taste für eine bequeme Installation

Sicherheit



- Volle PIN Kontrolle für die 4G+ LTE Verbindung
- Kann mit beliebigen SIM-Karten Formaten betrieben werden
- WPA/WPA2™ für die höchste Sicherheit Ihrer WLAN-Verbindung
- Connect & Secure (WPS)-Taste für eine optimierte Netzwerksicherheit
- WLAN Ein/Aus Taste

Anschlüsse



- 4 Gigabit Ethernet-Anschlüsse für alle kabelgebundenen Geräte
- 2 SIM-Karten Adapter, die für jede Art von SIM-Karte geeignet sind*

4G+ LTE Router 1200

Technische Daten Wi-Fi

LTE Kategorie:	Cat 6
Netzwerk Typ:	LTE-FDD: B1/B3/B5/B7/B8/B20/B28/B32 LTE-TDD: B38/B40/B41
Wi-Fi Standards:	IEEE 802.11b/g/n (2.4 GHz) IEEE 802.11 ac (5 GHz)
Übertragungsrate:	2.4 GHz: Bis zu 300 Mbit/s + 867 Mbit/s@5GHz
Sendeleistung:	CE: <20 dBm (2.4 GHz) CE: <23 dBm @ 5 GHz
Wi-Fi Funktionen:	WLAN Aktivieren/Deaktivieren, WMM, WLAN Log
Wi-Fi Sicherheit:	WPA/WPA2, WPA-PSK/WPA2- PSK Verschlüsselung
Wi-Fi SSIDs:	4 SSIDs gleichzeitig verwendbar
Wi-Fi MAC Filter:	Ja
Antennen Typ:	2 interne Wi-Fi Antennen 2 abnehmbare, externe 4G+ LTE Antennen

Hardware

Ethernet-Steckplätze	4x 10/100/ 1000 Mbits LAN (Auto MDI/MDIX)
Tasten	Connect & Secure (WPS), Reset, WLAN Ein/Aus, Strom ein/Aus
LEDs	Strom, Wi-Fi, WAN, LAN, „Connect & Secure“ (WPS), Signalstärke des Netzwerkanbieters
Stromadapter:	Externe Stromversorgung, 12 V / 2 A DC
Standards	IEEE 802.11ac/n/g/b, IEEE 802.3, IEEE 802.3u

Software

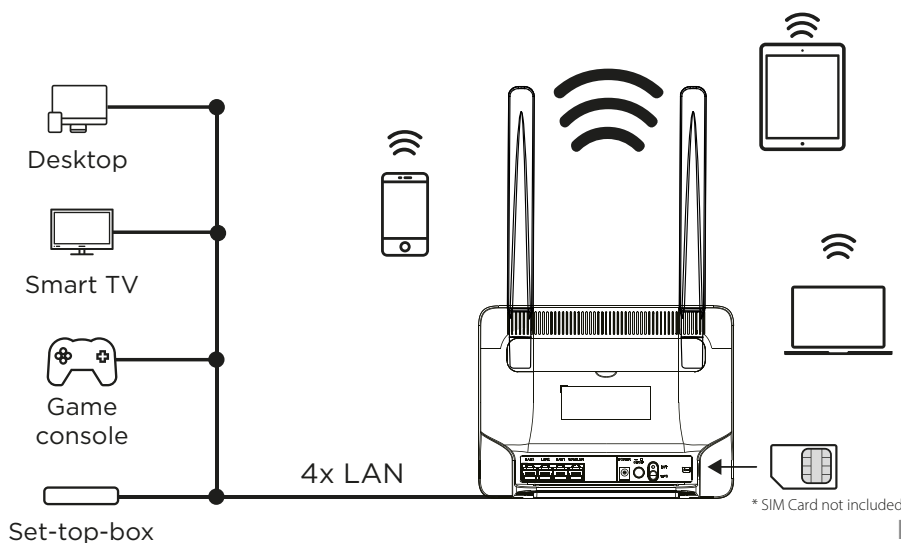
Internet Protokoll:	IPv4/IPv6 Dual stack
Funktions-Modi:	3G / 4G Router, WLAN Router
DHCP:	Server, Client
Port Weiterleitung:	Ja
SIP Algorithmus:	Ja
Dynamische DNS:	„Dyndns“, „no-ip“
Sicherheit:	Port Filter, Port Zuordnung, Port Weiterleitung, URL Filter, DMZ, Datenrate bzw. Geschwindigkeit begrenzen
Management:	Datenplan Management, Datennutzungs- Statistiken, Zugang via Web Menü, Netzwerk- Tools für Ping & Trace, Konfigurations-Backup

Weitere Spezifikationen

Zertifizierung	CE
Verpackungsinhalt	1x STRONG 4G+ LTE Router 1200 1x RJ45 Ethernet-Kabel 1x Externer Netzadapter 2x Abnehmbare, externe 4G+ LTE Antennen 1x Schnellinstallationsanleitung, Garantiekarte 1x Micro- auf Standard-SIM Adapter 1x Nano- auf Standard-SIM Adapter
Systemanforderungen	Windows 7, 8, 8.1, 10, Mac OS X, Linux, Internet Browser

Umweltbedingungen

Betriebstemperatur:	0° ~ +40°
Lagertemperatur:	-40° ~ +70°
Luftfeuchtigkeit (in Betrieb):	95% nicht kondensierend
Lagerluftfeuchtigkeit:	95% nicht kondensierend
Abmessungen in mm :	180 x 132 x 48 (W x D x H)
Gewicht in kg:	0.29



EAN: 9120072372599
PCB : 5 pcs