



Weitergabe bzw. Vervielfältigung dieser Unterlagen, sowie die Verwertung und Mitteilung deren Inhaltes ist nicht gestattet.
-Alle Rechte vorbehalten- ME

Ersatz durch

Erstellt mit ELCAD/AUCOPLAN (R) 2018 SP1
Druckdatum: 29.01.2021 12:25
Ursprung

Ersatz für

ERSTELLER:

AUFTRAGGEBER:

Kommission: Konzeptplanung

Verteiler: Umschaltbox 20kW
Anlage: =
Ort: +

Bemerkung:

Erstellt am: 28.01.2021 Zeichnungsnummer: 5000873 Anzahl der Seiten: 8
 Bearbeiter: APPr Angebotsnummer: AN20-010102

R. Änderung	Datum	Name	Norm	Datum	28.01.2021	Ersteller:		Auftraggeber:	Projektbeschreibung:	N:/CAD5/ELCAD7/AKTUELL/Projekte2020/neoom1/vortage-U20.pro	=	
									Konzeptplanung	Zeichnungsnummer: 5000873	Angebotsnummer: AN20-010102	+
									Umschaltbox 20kW	Deckblatt		01Verteilerplan (Blatt 1/7)



Weitergabe bzw. Vervielfältigung dieser Unterlagen, sowie die Verwertung und Mitteilung deren Inhaltes ist nicht gestattet.
-Alle Rechte vorbehalten- ME

Ersatz durch

Erstellt mit ELCAD/AUCOPLAN (R) 2018 SP1
Druckdatum: 29.01.2021 12:25
Ursprung

Ersatz für

Verdrahtung

Farben:

Hauptstrom 400/230V.....	schwarz
Neutralleiter.....	hellblau
Schutzleiter.....	grün-gelb
Steuerphase 230VAC.....	braun
Steuerphase geschaltet.....	braun
potentialfreie Meldung.....	weiß
Fremdspannung.....	-
24VAC L/N.....	-
24VDC +/-.....	rot/dunkelblau
12VAC L/N.....	-
12VDC +/-.....	violett/dunkelblau
Wandler L1 k/l.....	schwarz/gelb
Wandler L2 k/l.....	schwarz/grün
Wandler L3 k/l.....	schwarz/violett
KNX +/-.....	rot/schwarz
DALI +/-.....	gelb/weiß

Querschnitte:

0,5-6A.....	1mm ²
10A.....	1,5mm ²
13A.....	1,5mm ²
16A.....	2,5mm ²
20A.....	4mm ²
25A.....	4mm ²
32A.....	6mm ²
35A.....	6mm ²
40A.....	10mm ²
50A.....	10mm ²
63A.....	16mm ²
80A.....	25mm ²
100A.....	35mm ²
125A.....	50mm ²
160A.....	70mm ²
200A.....	95mm ²
250A.....	120mm ²
250A.....	150mm ²
315A.....	185mm ²
355A.....	240mm ²

Material:

Haupt-/Steuerstromkreis.....	H07V-K (Yf)
KNX, M-Bus.....	J-Y(St)Y EIB
Mod Bus.....	Li2YCY(TP)
kurzschlussfest.....	NSGAFöu

Wenn nicht anders im Plan vermerkt.



Allgemeine Hinweise

Sicherheitshinweise und die jeweils gültigen Vorschriften sind zu beachten.

Der Anschluss und die Inbetriebnahme darf nur durch geschultes Fachpersonal erfolgen.

Sämtliche Zu- und Ableitungen müssen vorschriftsgemäß angeschlossen werden.

Der Hersteller übernimmt keine Haftung für Schäden, die durch unsachgemäßen Einsatz entstanden sind.

Beim Transport können sich Kontakte lösen. Sämtliche Kontakte sind vor Inbetriebnahme nachzuziehen.

Aus baulichen Gründen können L1 und L3 vertauscht sein, auf richtiges Drehfeld ist zu achten.

Messgeräte und Leistungsschalter sind vor Inbetriebnahme einzustellen.

WARTUNG:

- Einbauteile, die einer Wartung bedürfen (z.B. Lüftermatten), sind regelmäßig zu überprüfen.
- Der Prüfkopf von FI- Schutzschaltern ist halbjährlich zu betätigen.
- Die Wartung der Schaltgerätekombination ist gemäß der ÖVE EN 50 110-1, nach den betrieblichen Erfordernissen durchzuführen.

Bei jeder Änderung der Schaltgerätekombination ist eine neue Bewertung der Normkonformität durch denjenigen vorzunehmen, der die Änderung durchführt.

Für Folgeschäden durch Änderung der Schaltgerätekombination, übernimmt der ursprüngliche Hersteller keine Haftung.

R. Änderung	Datum	Name	Norm	Datum	28.01.2021	Ersteller:		Auftraggeber:	Projektbeschreibung:	N:/CAD5/ELCAD7/AKTUELL/Projekte2020/neoom1/vortage-U20.pro	=	
				Bearbeiter	APr				Konzeptplanung	Zeichnungsnummer: 5000873	Angebotsnummer: AN20-010102	+
				Geprüft	neoom				Umschaltbox 20kW	Allgemeine Daten		01Verteilerplan (Blatt 2/7)

Anlagendeckblatt



Weitergabe bzw. Vervielfältigung dieser Unterlagen, sowie die Verwertung und Mitteilung deren Inhaltes ist nicht gestattet.
-Alle Rechte vorbehalten- ME

Ersatz durch

Ersatz für
Erstellung mit ELCAD/AUCOPLAN (R) 2018 SP1
Druckdatum: 29.01.2021 12:25
Ursprung

Bauartnachweis nach:

- EN 61439 - 1 Allgemeine Anforderungen
- 2 Energieschaltgerätekombination
- 3 Installationsverteiler bis 250A (DBO)
- 4 Baustromverteiler
- 5 Kabelverteilerschrank
- 6 Schienenverteiler
- 7 besondere Bereiche

Bauartnachweis-Nummer: 5000873

zusätzliche Normen:

- OVE E 8101:2019-01-01
- ÖVE-IM 12/1980 (Zählverteiler)
- Sonstige:

Netzform:

- TN-C
- TN-C-S
- TN-S
- IT
- TT
- Sonstige:

Schutzmaßnahme:

- Schutzklasse I (Nullung)
- Schutzklasse II (Schutzisolierung)
- Schutzklasse III (Schutzkleinspannung)
- Sonstige:

Angaben zur Schaltgerätekombination (SK):

Hersteller: neoom group gmbh

Bezeichnung: Umschaltbox 20kW
Schutzart: IP20C der Umhüllung
IP20C der Bedienfront

Abmessungen: s.A.
Gewicht: --
äußere mech. Einwirkung: IK07

Aufstellungsbereich: Höhenlage über Meer: <2000m
 Innenraum
 Außenbereich

Aufstellungsart: ortsfest
 ortsveränderbar

Verwendung durch: Elektrofachkraft
 Unterwiesene Person
 Laie (DBO)

Kurzschlussicherung: Leistungsschalter
 Sicherung
 Sonstige:

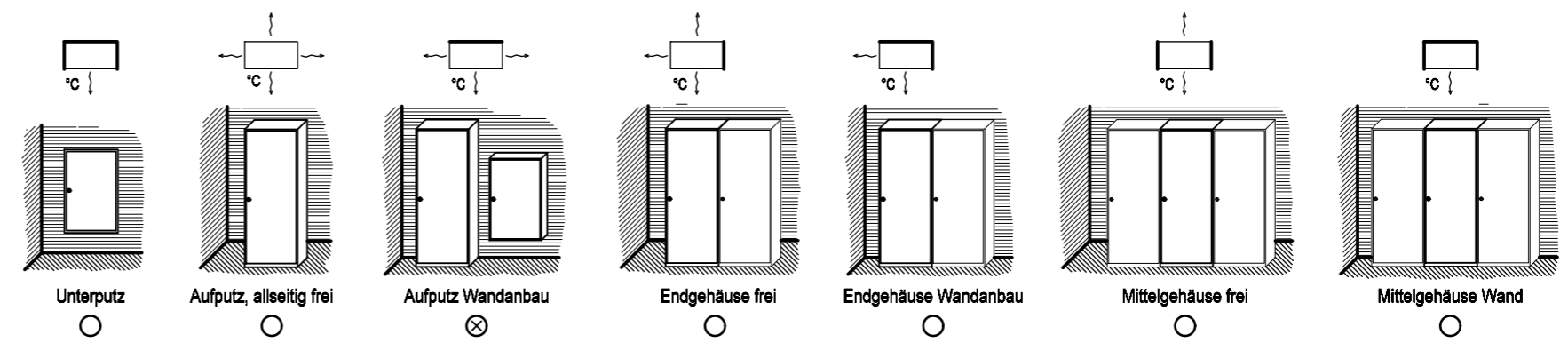
¹⁾Einteilung EMV: Umgebung A
 Umgebung B

Verschmutzungsgrad: 1
 2
 3



Bemessungsfrequenz	f_n	50Hz
Bemessungsspannung	U_n	400V
Bemessungsbetriebsspannung der Stromkreise	U_e	400V
Bemessungsisolationsspannung	U_i	1000V
Bemessungsstoßspannungsfestigkeit	U_{imp}	4kV
maximaler Bemessungsstrom	I_{nA}	35A
Bemessungsstoßstromfestigkeit	I_{pk}	--
Bemessungskurzzeitstromfestigkeit	I_{cw}	--
Bedingter Bemessungskurzschlussstrom	I_{cc}	10kA
Bemessungsbelastungsfaktor	RDF	1
Temperatur im Schaltschrank	max.	45°C
	min.	0°C
Umgebungstemperatur	max.	25°C
	min.	0°C

Bei jeder Änderung der Schaltgerätekombination ist eine neue Bewertung der Normkonformität durch denjenigen vorzunehmen, der die Änderung durchführt.



¹⁾ Wird eine SK, die speziell für Umgebung A vorgesehen ist, in Umgebung B verwendet, so ist ein entsprechender Hinweis in die Dokumentation aufzunehmen. (siehe EN 61439-1, Kapitel 6.2.2)

Datum		28.01.2021	Ersteller:		Auftraggeber:		Projektbeschreibung:		N:/CAD5/ELCAD7/AKTUELL/Projekte2020/neoom1/vortage-U20.pro		=	
Bearbeiter		APr					Konzeptplanung		Zeichnungsnummer: 5000873		Angebotsnummer: AN20-010102	+
Geprüft		neoom					Umschaltbox 20kW		Anlagendeckblatt			
R. Änderung	Datum	Name	Norm									



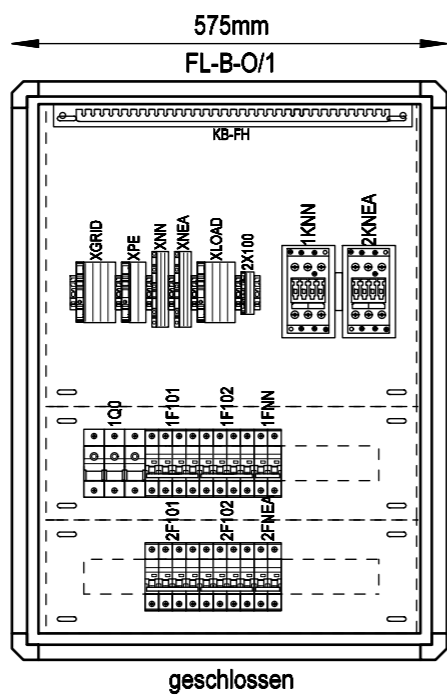
Weitergabe bzw. Vervielfältigung dieser Unterlagen, sowie die Verwertung und Mitteilung deren Inhaltes ist nicht gestattet.
-Alle Rechte vorbehalten- ME

Erstellt mit ELCAD/AUCOPLAN (R) 2018 SP1
Druckdatum: 29.01.2021 12:25
Ursprung

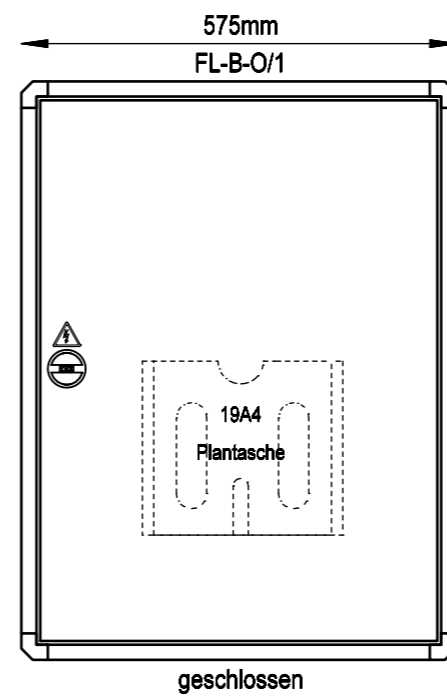
2400
2300
2200
2100
2000
1900
1800
1700
1600
1500
1400
1300
1200
1100
1000
900
800
700
600
500
400
300
200
100
0

2400
2300
2200
2100
2000
1900
1800
1700
1600
1500
1400
1300
1200
1100
1000
900
800
700
600
500
400
300
200
100
0

Umschaltbox 20kW
AM-2B+RW+EMV-2B



Umschaltbox 20kW
AM-2B+RW+EMV-2B



VERTEILERMASSE (mit Sockel)		
Breite	Höhe	Tiefe
575	x 765	x 240mm
SCHUTZART DER UMHÜLLUNG		
IP20C		
SCHUTZART DER BEDIENFRONT		
IP20C		
SCHUTZKLASSE	FARBE	
SK I	RAL 7035	
BERÜHRUNGSSCHUTZ		
Kunststoffblenden		
VERSCHLUSS		
Drehriegel		
KABELEINFÜHRUNG		
	Moosgummiflansch	
	geschlossen	

Frontansicht ohne Tür

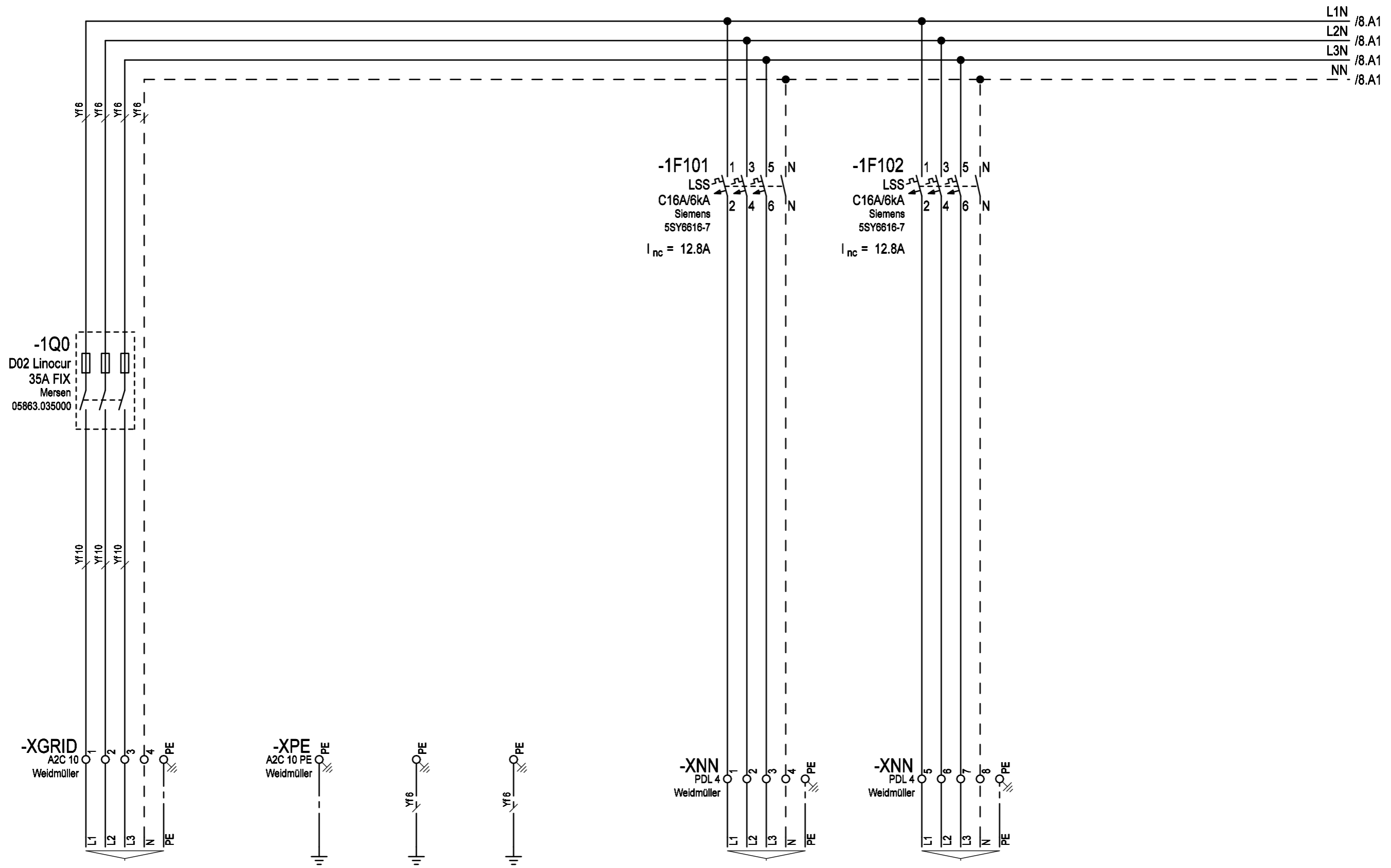
Frontansicht mit Tür

R. Änderung		Datum	Name	Norm	Datum	Ersteller	Auftraggeber		Projektbeschreibung		N:/CAD5/ELCAD7/AKTUELL/Projekte2020/neoom1/vortage-U20.pro		=
					28.01.2021	APr			Konzeptplanung		Zeichnungsnummer: 5000873		+
						neoom			Umschaltbox 20kW		Angebotsnummer: AN20-010102		
						group gmbh					Aufbauplan		01Verteilerplan (Blatt 4/7)



Weitergabe bzw. Vervielfältigung dieser Unterlagen, sowie die Verwertung und Mitteilung deren Inhaltes ist nicht gestattet.
-Alle Rechte vorbehalten- ME

Erstellt mit ELCAD/AUCOPLAN (R) 2018 SP1
Druckdatum: 29.01.2021 12:25
Ursprung



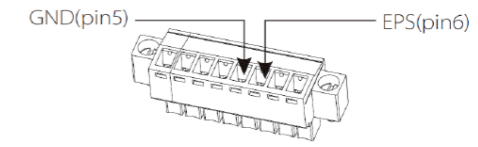
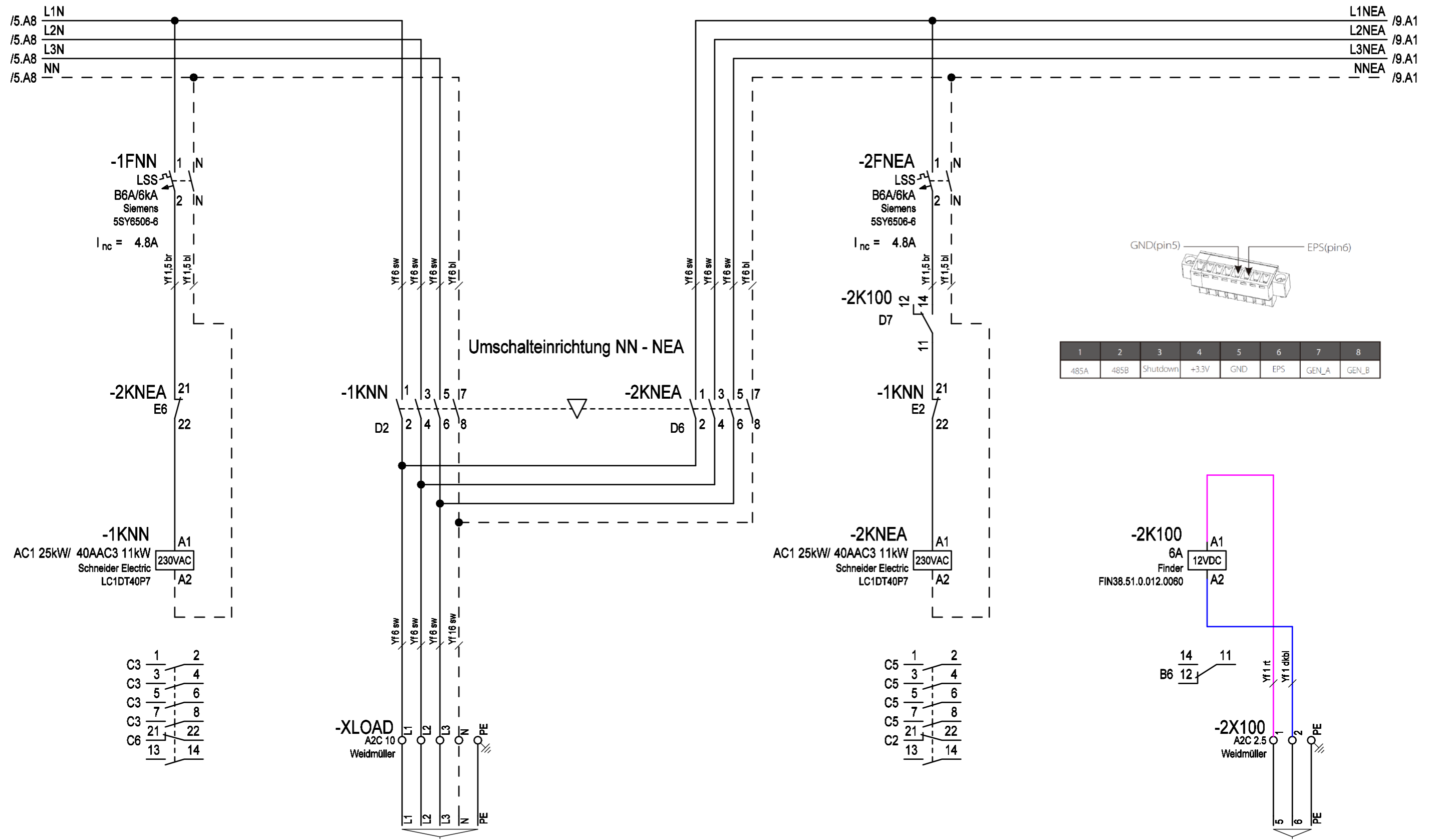
L1N /8.A1
L2N /8.A1
L3N /8.A1
NN /8.A1

Gruppe:	Netzanschluss	Erdung	Erdung	Erdung	Wechselrichter 1	Wechselrichter 2
Bezeichnung:	Normalnetz NN	POT-Ausgleich	Gehäuse+Tür	Montageplatte	Solax 10kW Normalnetzanschluss	Solax 10kW Normalnetzanschluss
Kabel:	max. 5x10 ² CU Direktanschluss Klemmenanschluss			max. 5x4 CU Federzugklemme		max. 5x4 CU Federzugklemme

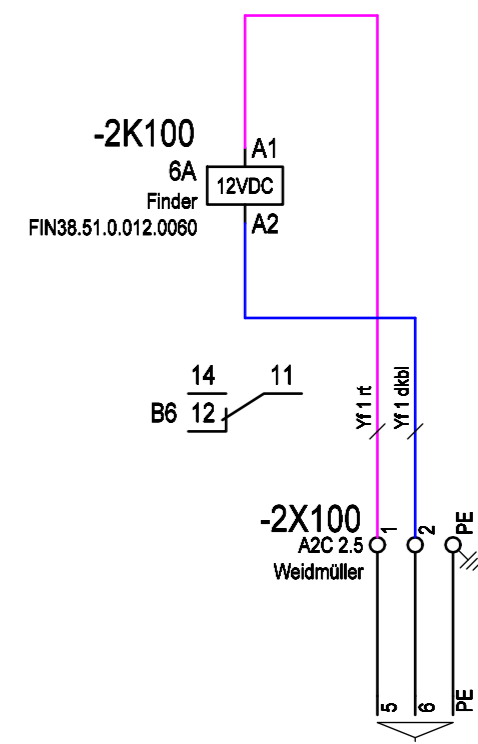
R. Änderung	Datum	Name	Norm	Datum	28.01.2021	Ersteller:	Apr	Auftraggeber:	neocom group gmbh	Projektbeschreibung:	Konzeptplanung Umschaltbox 20kW	N:/CAD5/ELCAD7/AKTUELL/Projekte2020/neoom1/vortage-U20.pro	=	
							neocom					Zeichnungsnummer: 5000873	Angebotsnummer: AN20-010102	+
												Normalnetz (NN) Einspeisung + Wechselrichter		01Verteilerplan (Blatt 5/7)



Weitergabe bzw. Vervielfältigung dieser Unterlagen, sowie die Verwertung und Mitteilung deren Inhaltes ist nicht gestattet.
-Alle Rechte vorbehalten- ME



1	2	3	4	5	6	7	8
485A	485B	Shutdown	+3.3V	GND	EPS	GEN_A	GEN_B



Gruppe:	Schütz Normalnetz (NN)	Ersatzstromberechtigte Verbraucher	Schütz Normalnetz (NEA)
Bezeichnung:	(Schutzmaßnahme ist bauseits herzustellen)		Ansteuerung vom Solax Master Ausgang 12VDC Pin 5 und 6
Kabel:	max.5x10 CU		max.3x2,5 Push In
Schraub-Klemmenanschluss			

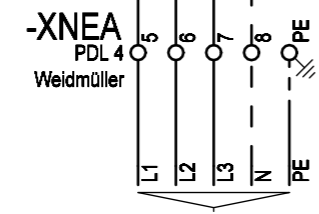
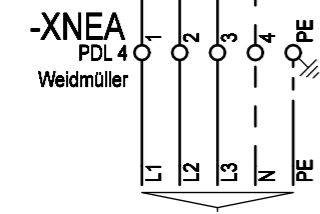
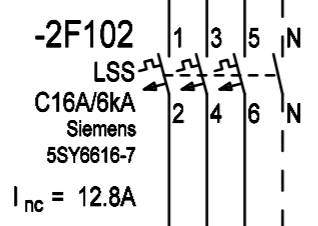
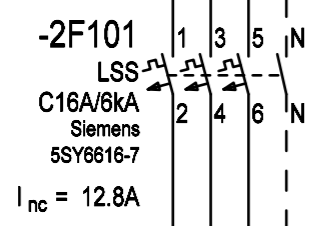
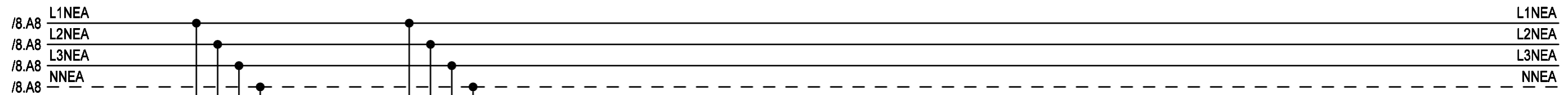
Erstellt mit ELCAD/AUCOPLAN (R) 2018 SP1
Druckdatum: 29.01.2021 12:25
Ursprung

R. Änderung	Datum	Name	Norm	Datum	28.01.2021	Ersteller:	Auftraggeber:	Projektbeschreibung:	N:/CAD5/ELCAD7/AKTUELL/Projekte2020/neoom1/vortage-U20.pro	=
						neoom		Konzeptplanung	Zeichnungsnummer: 5000873	Angebotsnummer: AN20-010102
						group gmbh		Umschaltbox 20kW	Umschaltung Normalnetz (NN) - Netzersatz (NEA)	
										01Verteilerplan (Blatt 8/7)



Weitergabe bzw. Vervielfältigung dieser Unterlagen, sowie die Verwertung und Mitteilung deren Inhaltes ist nicht gestattet.
-Alle Rechte vorbehalten- ME

Erstellt mit ELCAD/AUCOPLAN (R) 2018 SP1
Druckdatum: 29.01.2021 12:25
Ursprung



Gruppe:	Wechselrichter 1	Wechselrichter 2
Bezeichnung:	Solax 10kW Netzersatzanschluss	Solax 10kW Netzersatzanschluss
Kabel:	max. 5x16 CU	max. 5x16 CU

Datum	28.01.2021	Ersteller:		Auftraggeber:	Projektbeschreibung: Konzeptplanung Umschaltbox 20kW	N:/CAD5/ELCAD7/AKTUELL/Projekte2020/neoom1/vortage-U20.pro		=
Bearbeiter	APr			Zeichnungsnummer: 5000873		Angebotsnummer: AN20-010102	+	
Geprüft	neoom			Netzersatz (NEA) Wechselrichter		01Verteilerplan (Blatt 9/7)		
R. Änderung	Datum	Name	Norm					

Geräte-Bestellliste



Weitergabe bzw. Vervielfältigung dieser Unterlagen, sowie die Verwertung und Mitteilung deren Inhaltes ist nicht gestattet.
 -Alle Rechte vorbehalten- ME

Stk.	Bezeichnung	Hersteller	Typ	Bestellnummer
1.00	1 Wechsler 6 A	Finder	FIN38.51.0.012.0060	FIN38.51.0.012.0060
1.00	Linocur 3polig 35A fix	Mersen	05863.035000	05863.035000
1.00	mech. Verriegelung für 2xSchütz LC1 D09-D38 TeSys D	Schneider Electric	LAD9V2	LAD9V2
2.00	AC3 Schütz TeSys D 11KW,25A,1S1Ö, AC230V,4P	Schneider Electric	LC1DT40P7	LC1DT40P7
2.00	LS-Schalter 6kA 1+N B6A	Siemens	5SY6506-6	5SY6506-6
4.00	LS-Schalter 6kA 3+N C16A	Siemens	5SY6616-7	5SY6616-7
2.00	Federzugklemme PUSH IN A-Reihe, 2,5mm²	Weidmüller	A2C 2.5	1521850000
1.00	Federzugklemme PUSH IN A-Reihe, 2,5mm²	Weidmüller	A2C 2.5 PE	1521680000
6.00	Federzugklemme PUSH IN A-Reihe, 10mm²	Weidmüller	A2C 10	2490360000
2.00	Federzugklemme PUSH IN A-Reihe, 10mm², blau	Weidmüller	A2C 10 BL	2490370000
5.00	Federzugklemme PUSH IN A-Reihe, 10mm²	Weidmüller	A2C 10 PE	2490440000
4.00	Dreistockklemme 4mm, S/L/L Federzug	Weidmüller	PDL4 S/L/L	1837030000
4.00	Dreistockklemme 4mm, S/N/L/PE Federzug	Weidmüller	PDL4 S/N/L/PE	1837050000

Ursprung Ersatz für Ersatz durch

Bemerkungen :

Erstellt mit ELCAD/AUCOPLAN (R) 2018 SP1		Druckdatum: 29.01.2021 12:25		Ursprung		Ersatz für		Ersatz durch	
R. Änderung	Datum	Name	Norm	Datum	28.01.2021	Ersteller:	neocom	Auftraggeber:	Projektbeschreibung:
				Bearbeiter	APr				Konzeptplanung
				Geprüft	neocom				Umschaltbox 20kW
								N:/CAD5/ELCAD7/AKTUELL/Projekte2020/neoom1/vortage-U20.pro	
								Zeichnungsnummer: 5000873	
								Angebotsnummer: AN20-010102	
								Gerätebestellliste	
								02Bestellliste (Blatt 1/1)	